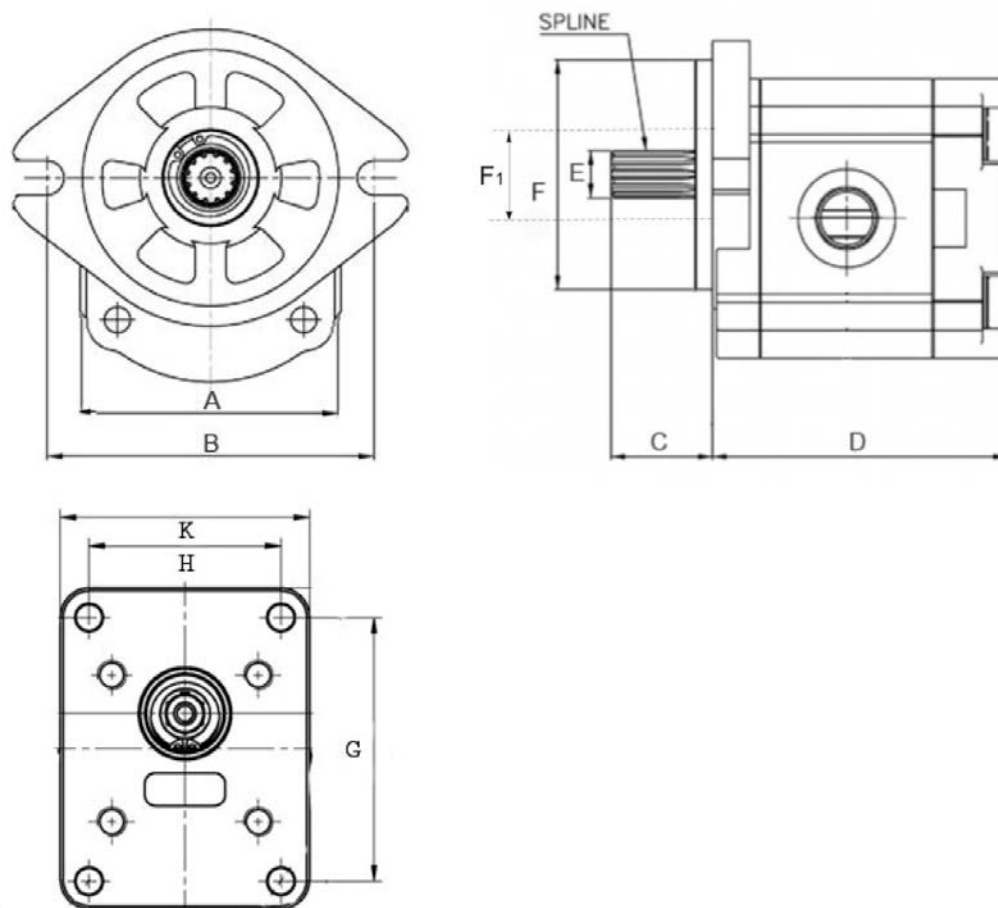


Шестеренчатый насос



Позиция	A	B	C	D	E	F	F ₁	G	H	K	Направления вращения	Кол-во шлицов / SPLINE
Размер, мм												

Заполненный бланк направляйте по факсу (495) 644-45-53 или электронной почте 6444553@mail.ru.

С уважением,
HYDROFLEX